

已发布: 11-五月-2011

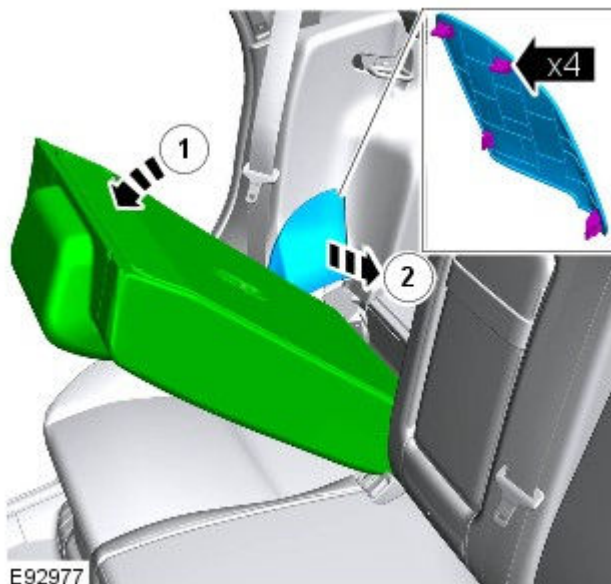
# 安全带系统 - 后排中座安全带卷收器

拆卸和安装

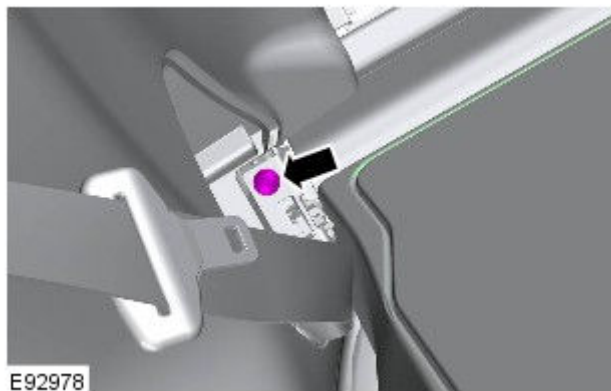
## 拆卸



注意: 该过程涉及到后排座椅靠背和左后排座椅靠背盖和衬垫总成的拆卸和安装。必须严格遵守所有注意事项, 以避免任何 NVH 或后排座椅靠背故障。

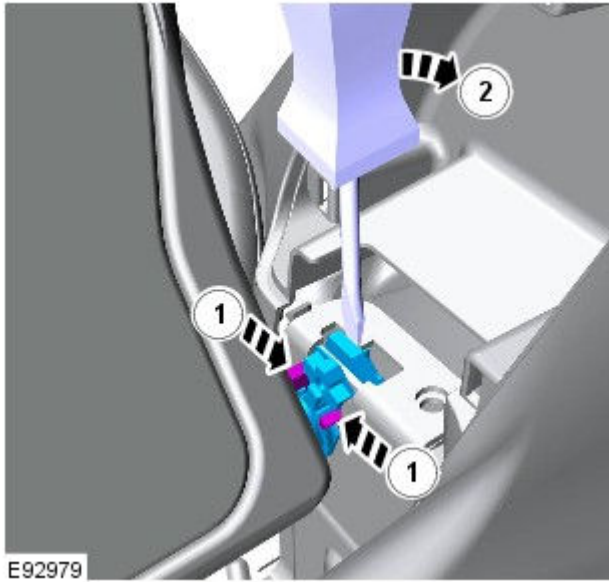


1.

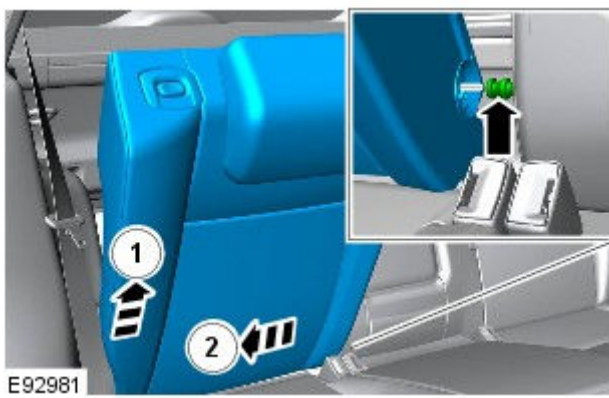
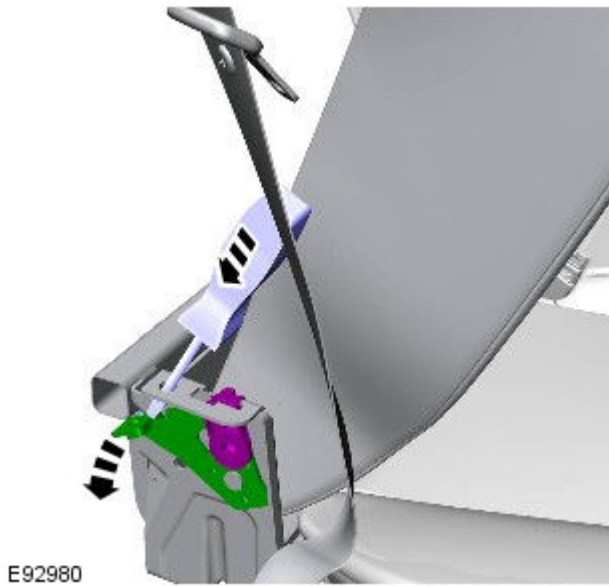



2.

3. 释放右后座靠背外部轴销轴瓦。

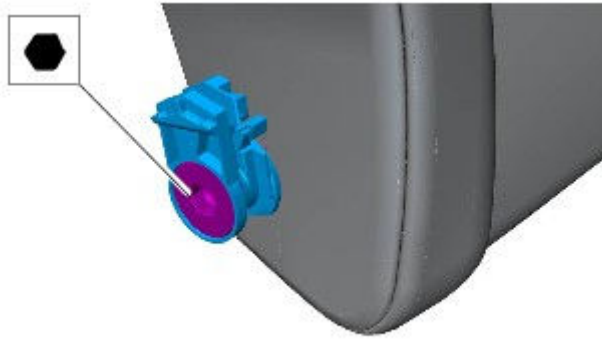


4. 使用螺丝刀释放外部轴销轴瓦锁定臂。

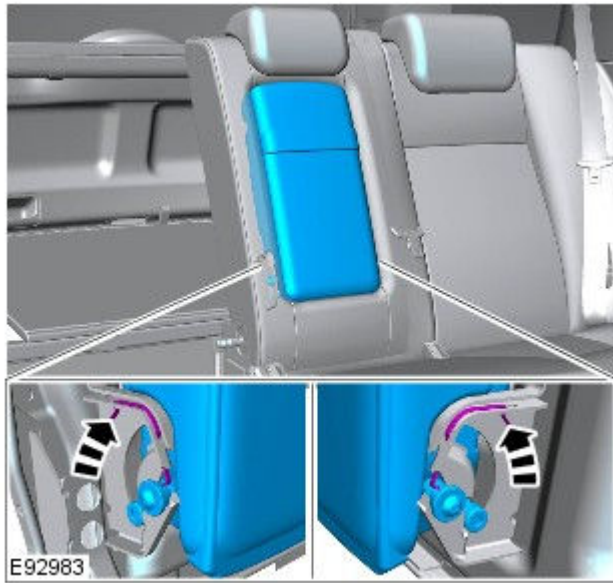


5.  小心：左后座靠背内部轴销具有径向沟槽。从左侧靠背卸下右侧靠背时，请注意不要损坏右侧靠背内部枢轴轴瓦。
- 从安装支架松开右后座靠背外部轴销轴瓦。
  - 从左后座靠背上释放右后座靠背。

6. 卸下并丢弃右后座靠背外部轴销轴瓦。



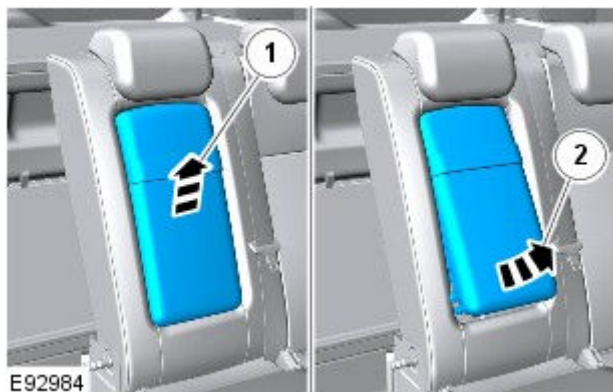
E92982



E92983

7.

- 如果已安装, 则释放扶手。
- 卸下并丢弃扶手枢轴轴瓦弹簧夹。



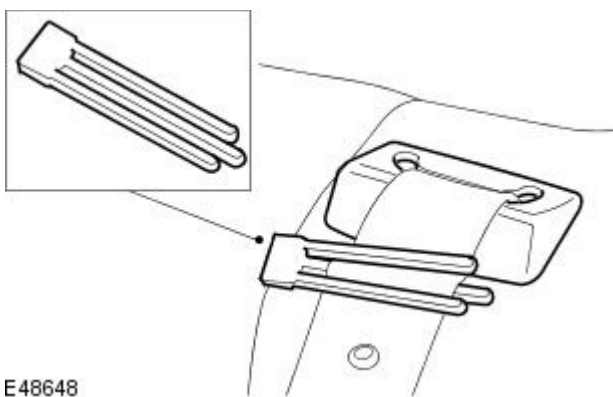
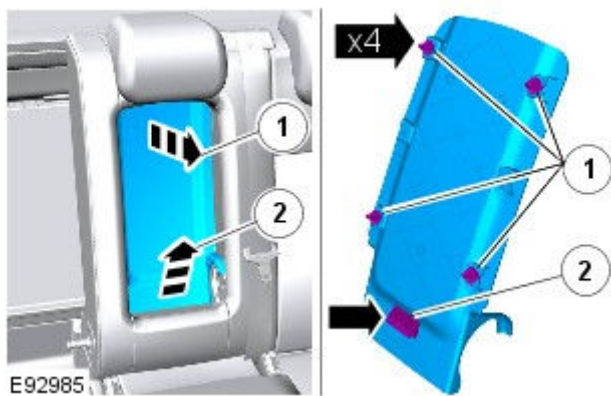
E92984

8.

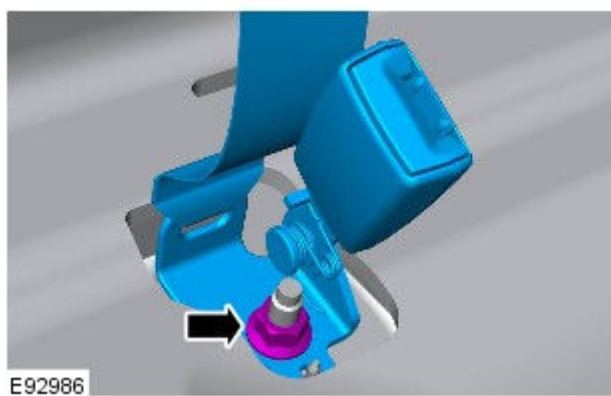
- 将扶手向上滑动。
- 将扶手向外滑动。

9.

- 卸下扶手支撑板。
- 卸下并丢弃4个杉木卡夹。

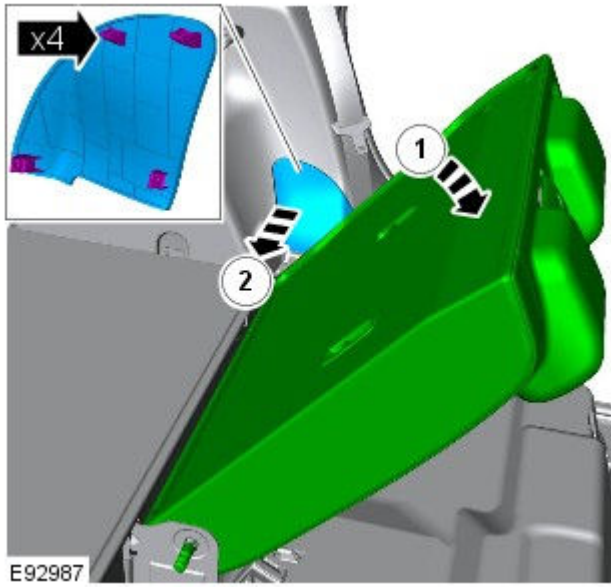


- 10.  小心：确保已安装带子固定器，从带子停止处到中央安全带卷收器至少相隔 200 mm。  
安装安全带固定器。

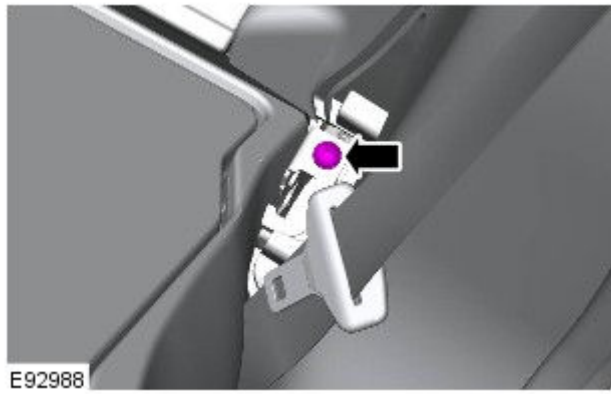


- 11. 卸下后排中央安全带下部锚座螺母。

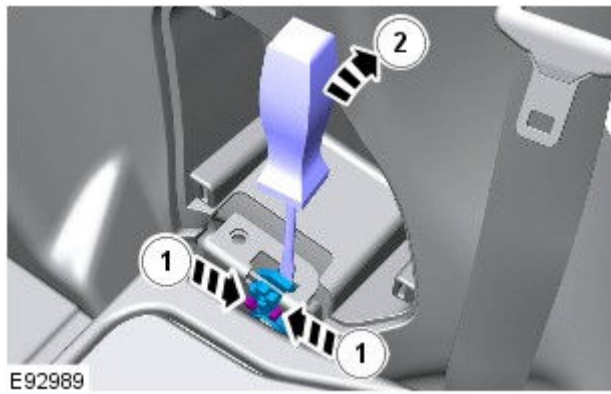
- 12.



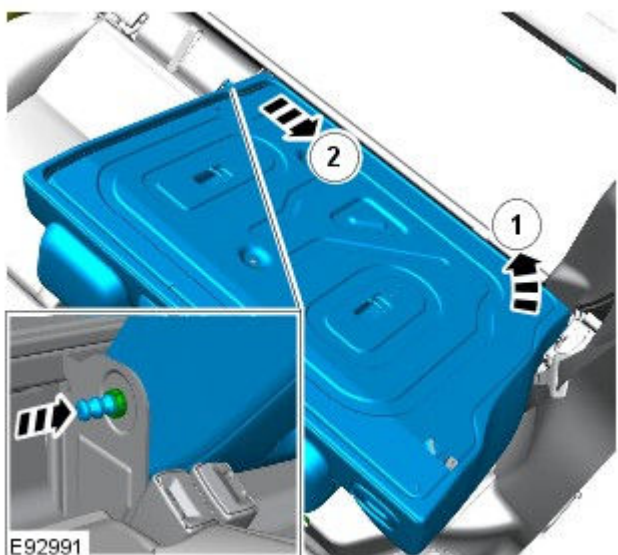
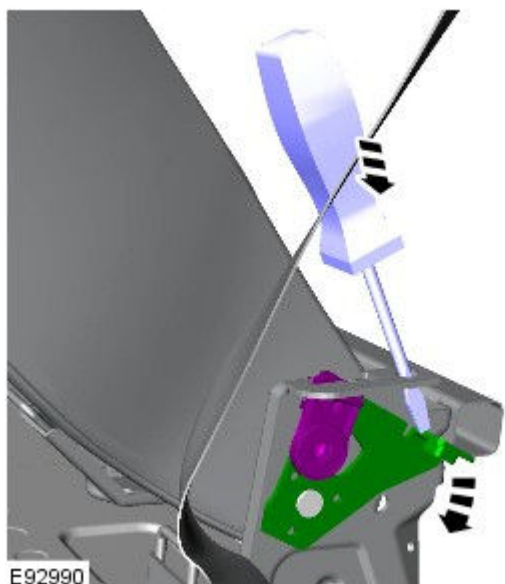
13.




14. 释放左后座靠背外部轴销轴瓦。



15. 使用螺丝刀释放外部轴销轴瓦锁定臂。



16.  小心：左后座靠背内部轴销具有径向沟槽。小心不要损坏中央铰链枢轴轴瓦。
- 从安装支架释放左后座靠背外部轴销轴瓦。
  - 小心地将左后座靠背内部轴销滑出中央铰链枢轴轴瓦。

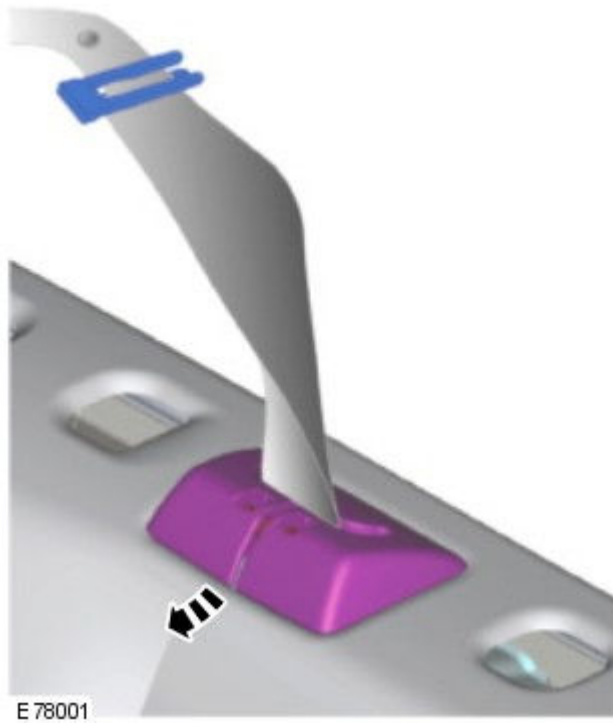


17. 卸下并丢弃左后座靠背外部轴销轴瓦。

- 18.




19. 卸下中央安全带装饰板。



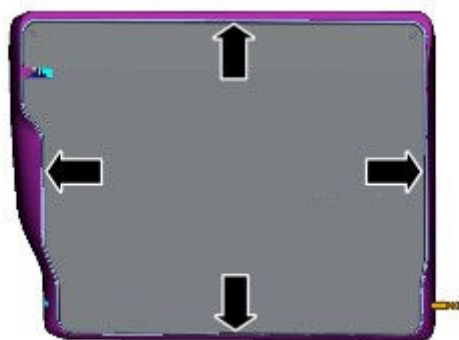
20. 卸下后座靠背释放按钮装饰板。



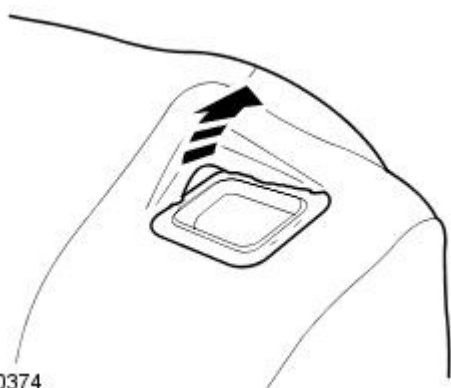


21.  小心：确保头枕导管锁舌在拆除前已完全按下。
- 使用螺丝刀，按压锁舌。
  - 向上拉动导管。
  - 卸下并丢弃头枕导管。

22. 从后座靠背框架上松开后座靠背盖。



23. 从后座靠背释放按钮释放后座靠背盖和衬垫总成。

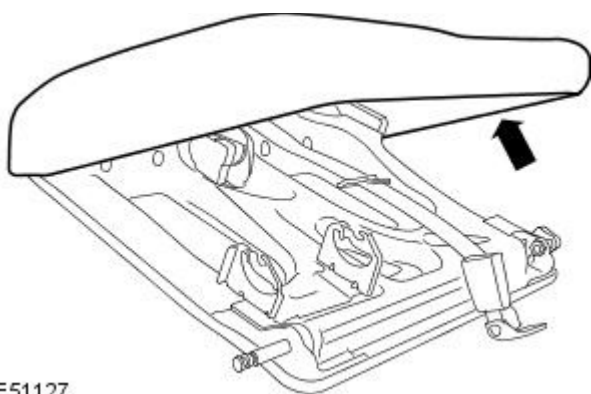


24. 从靠背盖上释放后排中座安全带和下部锚座。



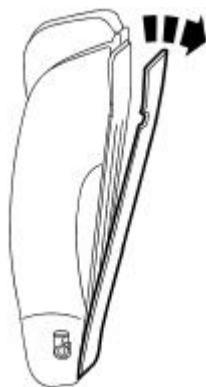
E92996

25. 卸下后座靠背盖和衬垫总成。



E51127

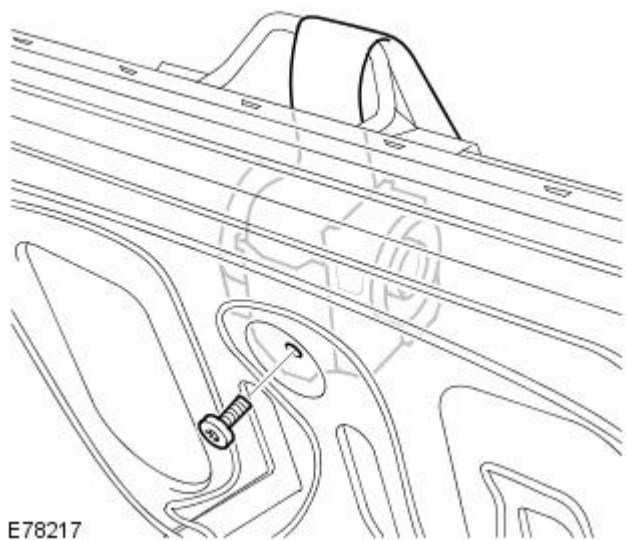
26. 从左后座靠背上卸下地毯。



E48926

27.

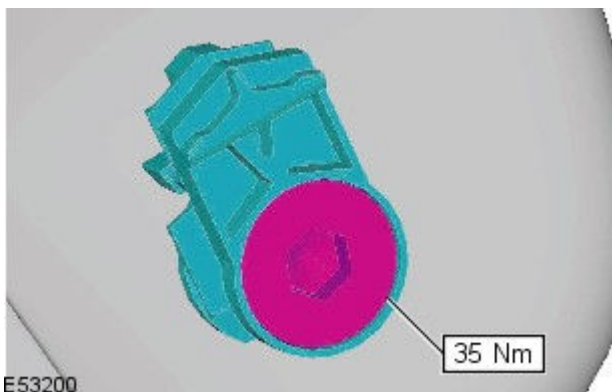
- 卸下后排中央安全带卷收器内星形螺栓。
- 松开锁舌。



## 安装

1.
    - 安装后排中央安全带卷收器。
    - 将后排中央安全带的锁舌定位至左后座靠背框架中。
  2. 安装后排中央安全带卷收器内星形螺栓。
- 扭矩: 35 Nm*
3. 将地毯安装至左后座靠背。
  4. 从靠背盖上释放后排中央安全带和下部锚座。
  5. 安装后座靠背盖和衬垫总成。
  6. 将后座靠背盖和衬垫总成固定在后座靠背释放按钮周围。
  7. 将后座靠背盖固定到后座靠背框架上。
  8. 安装新的头枕导管。
  9. 安装后座靠背释放按钮装饰板。
  10. 安装中央安全带装饰板。
  11. 安装头枕。
  12. 安装新的左后座靠背外部轴销轴瓦。

*扭矩: 35 Nm*



13. 小心:



如果中央铰链枢轴轴瓦出现过度磨损, 则必须进行更换。



左后座靠背内部轴销具有径向沟槽。小心不要损坏中央铰链枢轴轴瓦。

- 将左后座靠背内部轴销安装到中央铰链枢轴轴瓦。
- 小心地将左后座靠背外部轴销轴瓦下降至安装支架中。

14. 将新螺栓安装至外部轴销轴瓦锁定臂。

*扭矩: 23 Nm*

15. 安装左后侧围装饰遮板。



16. **警告:** 确保安全带锚座安装正确。

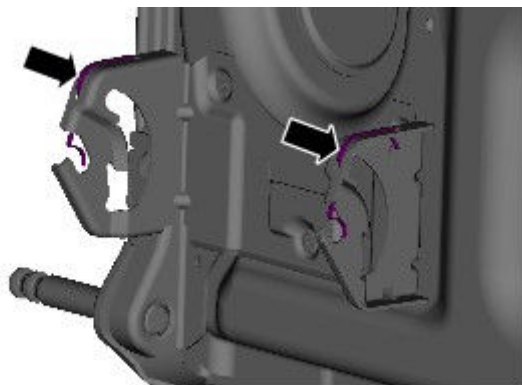
固定后座中央安全带下部锚座。

*扭矩: 40 Nm*



17. **小心:** 检查后座中央安全带卷收器是否运行良好。

卸下安全带固定器。

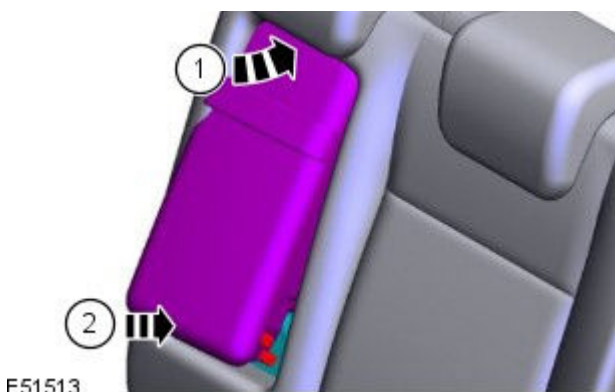



18. **警告:** 必须安装新的扶手枢轴轴瓦弹簧夹。否则, 将可能导致人身伤害。

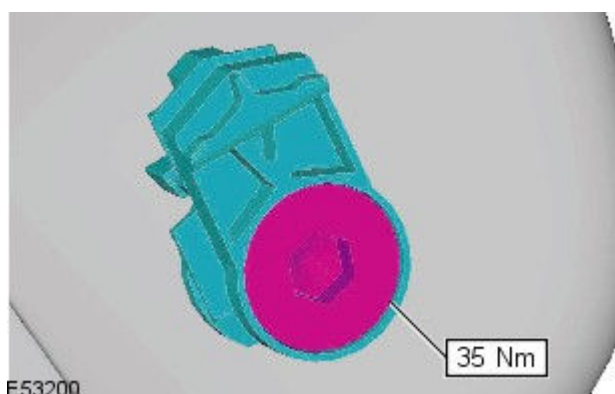
如果随扶手安装, 则安装新的扶手枢轴轴瓦弹簧夹。

19.

- 将4个新的杉木卡夹安装到扶手支撑板。
- 安装扶手支撑板。

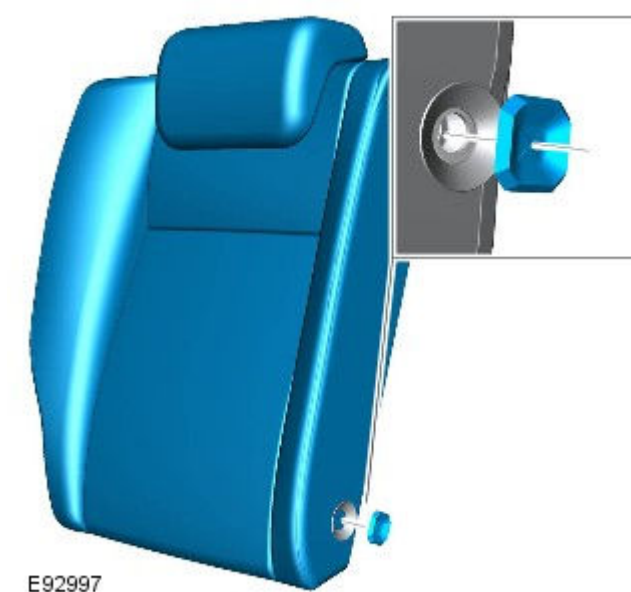



20.  注意: 确保扶手枢轴轴瓦弹簧夹位于扶手枢轴轴瓦沟槽中。  
安装扶手。




21. 安装新的右后座靠背外部轴销轴瓦。


扭矩: 35 Nm



22.  小心: 如果要安装现有的右后座靠背, 则必须检查内部枢轴轴瓦的状况并安装衬垫。如果内部枢轴轴瓦出现过度磨损, 则必须更换右后座靠背框架。

 注意: 如果要安装新的右后座靠背, 则这一步骤并非必要。

将保养衬块安装到右后座靠背内部枢轴轴瓦中。

23.  小心: 左后座靠背内部轴销具有径向沟槽。安装右侧靠背时, 注意不要损坏内部枢轴轴瓦。

- 小心地将右后座靠背内部枢轴轴瓦导至左后座靠背内部轴销上。
- 小心地将右后座靠背外部轴销轴瓦下降至安装支架中。

24. 将新螺栓安装至外部轴销轴瓦锁定臂。

扭矩: 23 Nm

25. 安装右后侧围装饰遮板。